

## VOORWIELREM - VERWIJDEREN/INSTALLATIE

Reparatie-instructies nummer	Reparatie-instructies naam	Van toepassing op
35001	Voorwielrem - Verwijderen/Installatie	VOORREM ...
Model	Productie periode	Wijziging
bus	alle	Niet geselecteerd

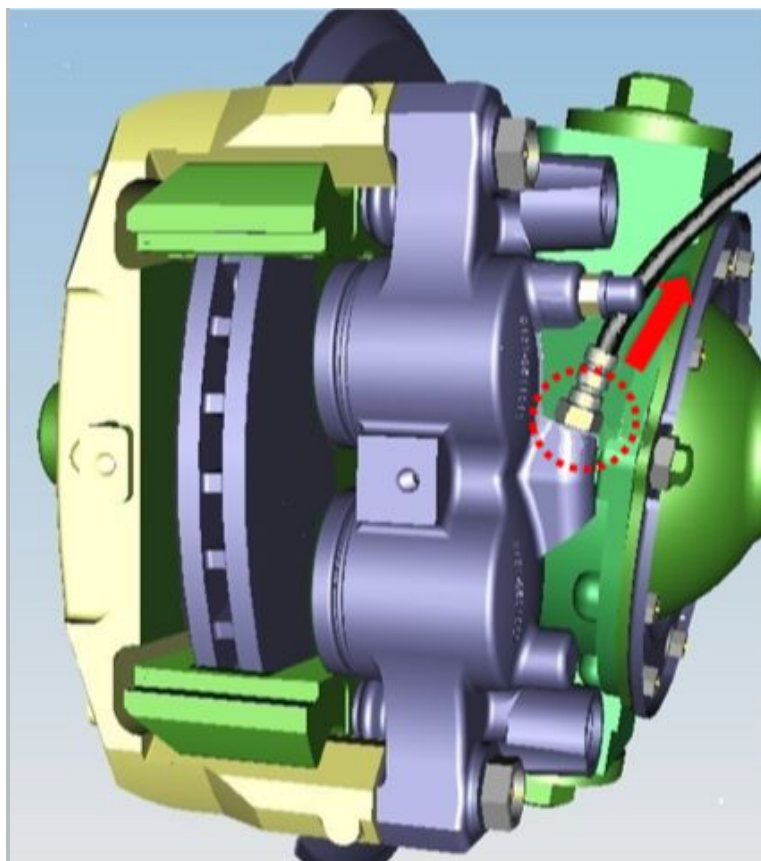
-  **WAARSCHUWING:** Vermijd contact van de remvloeistof en de dampen met de mond, de huid, de ogen en de ademhalingswegen.
-  **WAARSCHUWING:** Gooi de vloeistof van rem weg naar aanleiding van uw land-specifieke regelgeving.
-  **WAARSCHUWING:** Vermijd het smeren van materiaal van het krijgen van op het te bewerken oppervlak van de schijf rem -, drum-en rem schoen pads.
-  **KENNISGEVING:** Voorkom contact van de remvloeistof met plastic, rubber en geschilderde delen van het voertuig.
-  **KENNISGEVING:** Vervang beschadigde onderdelen, indien van toepassing.

### Verwijdering:

Raadpleeg de instructies - het Plaatsen van het voertuig op de brug (00410)

Raadpleeg de instructies - remschoenen met voeringen - Verwijderen/Installatie (35004)

### AFBEELDING




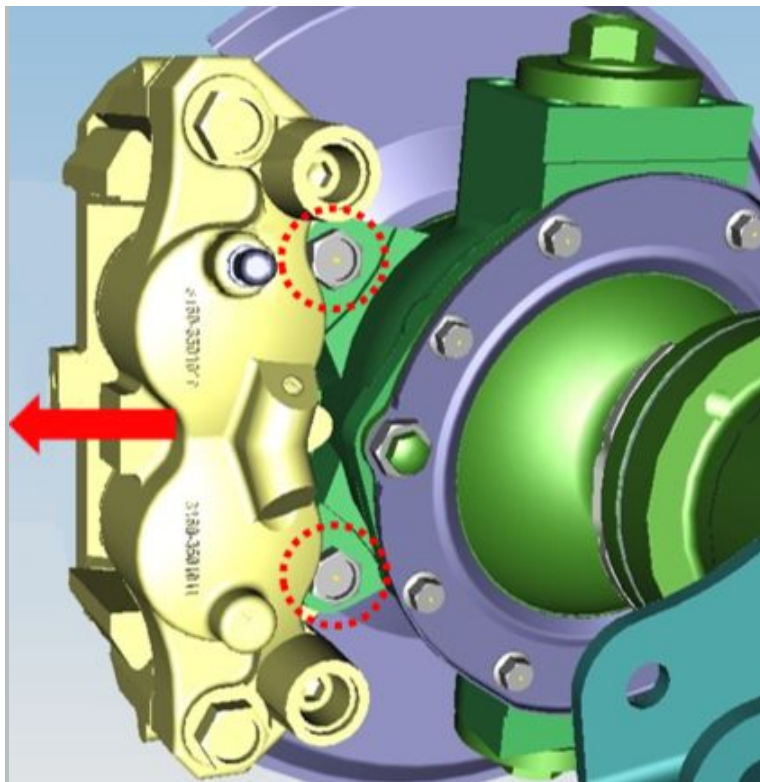
### WERKING BESCHRIJVING

1. Verwijder de flexibele remslang met afdichtingsring.

S=17

draaimoment - 17 Nm

 **KENNISGEVING:** het hergebruik van de afdichtingsring is niet toegestaan.



Img 2

2. Verwijder de rem bouten.

S=18

draaimoment - 150 Nm

3. Verwijder de voorrem.

## Installatie

 **KENNISGEVING:** In geval van verontreiniging vervang de rem vloeistof.

**KENNISGEVING:** Breng voor de installatie anaërobe hoge-sterkte afdichtingslijm ophet schroefdraad van de gereinigd bout.



Installeren in de omgekeerde volgorde van het verwijderen.

Raadpleeg de instructies - Algemene procedures - het ontluchten van het remsysteem (00406)